

FUJITSU



Kasettimalli AUYG12-24LV

Kasettimallinen sisäyksikkö sopii erinomaisesti tiloihin, joissa lämpöpumpun halutaan olevan mahdollisimman huomaamaton. Asennettuna kasettimallista jää kattopintaan näkyviin vain tyylikäs ja vähäeleinen paneeli.

Fujitsu General kattokasetti soveltuu sekä jäähdytykseen että lämmitykseen, ja niitä käytetään niin toimistoissa, kokoustiloissa, ravintoloissa kuin asunnoissakin.

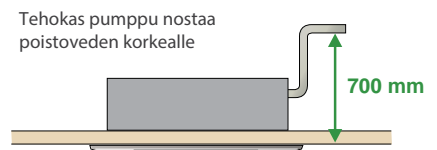
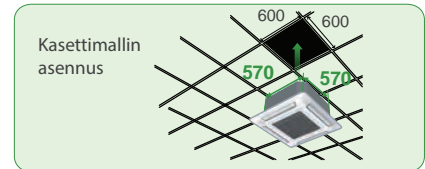
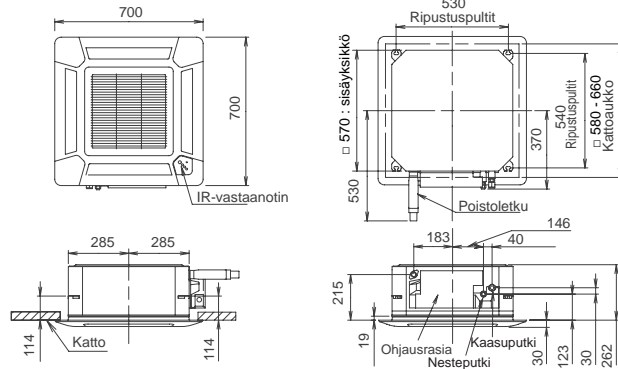


5 VUODEN TAKUU

FG Finland

Kompaktin kasettimallin puhallinteknologia on suunniteltu siten, että laite jakaa ilman tasaisesti joka puolelle huonetta, ja liikkuvien ohjaussiipien avulla ilmavirta saadaan suunnattua joko suoraan alaspäin tai katon suuntaisesti. Näin huoneessa oleskelu on mahdollisimman miellyttävää. Helpon huollettavuuden ja kahden erilaisen kauko-ohjainvaihtoehdon ansiosta kasettimalli sopii monenlaisten käyttäjien tarpeisiin.

Mitat AUYG12LVLB / AUYG14LVLB / AUYG18LVLB / AUYG24LVLA (Yksikkö : mm)



Tekniset tiedot

Malli	Sisäyksikkö		AUYG12LVLB	AUYG14LVLB	AUYG18LVLB	AUYG24LVLA
	Ulkoyksikkö		AOYG12LALL	AOYG14LALL	AOYG18LALL	AOYG24LALA
Jännite/vaihe/taajuus	V/∅/Hz		230/1/50	230/1/50	230/1/50	230/1/50
Teho	Jäähdytys	kW	3.5 (0.9-4.4)	4.3 (0.9-5.4)	5.2 (0.9-5.9)	6.8 (0.9-8.0)
	Lämmitys		4.1 (0.9-5.7)	5.0 (0.9-6.5)	6.0 (0.9-7.5)	8.0 (0.9-9.1)
Ottoteho	Jäähdytys/lämmitys	kW	1.05/1.11	1.33/1.34	1.62/1.66	2.21/2.26
EER	Jäähdytys	W/W	3.33	3.21	3.21	3.08
COP	Lämmitys		3.69	3.71	3.61	3.54
Pdesign	Jäähd./Lämm. (@-10°C)	kW	3.5/4.2	4.3/4.5	5.2/5.2	6.8/6.0
SEER	Jäähdytys	W/W	6.20	6.40	6.20	5.60
SCOP	Lämmitys (keskim.)		4.10	4.40	4.20	3.90
Energiatehokkuusluokka	Jäähdytys		A++	A++	A++	A+
	Lämmitys (keskim.)		A+	A+	A+	A
Virta	Jäähdytys/lämmitys	A	4.8/5.1	6.1/6.1	7.2/7.4	9.7/9.9
Vuositteinen energiankulutus	Jäähdytys	kWh/a	198	235	293	425
	Lämmitys		1431	1432	1731	2151
Kosteudenpoisto		l/h	1.2	1.5	2.2	2.7
Äänenpaine (Jäähdytys)	Sisä	H/M/L/Q	37/34/30/27		38/34/30/26	
	Ulko		High	47		50
Äänenvoimakkuus (Jäähdytys)	Sisä	High	49		50	
	Ulko		High	61		67
Ilmavirtaus (High)	Sisä / Ulko	m³/h	600/1780		680/1910	
Mitat K x L x S	Sisä	mm	245x570x570/49x700x700		245x570x570/49x700x700	
		kg(lbs)	15 (33) / 2.6 (6)		15 (33) / 2.6 (6)	
	Ulko	mm	578x790x300		578x790x300	
		kg(lbs)	40 (88)		40 (88)	
Putkikoko (Pieni/suuri)		mm	6.35/9.52		6.35/12.70	
Poistoputken halkaisija (sisä/ulko)		mm	25/32		25/32	
Maksimiputkipituus		m	25 (15)		25 (15)	
Maksimikorkeusero			15		15	
Toiminta-alue	Jäähdytys	°CDB	-10 ~ 46		-10 ~ 46	
	Lämmitys		-15 ~ 24		-15 ~ 24	
Kylmäaine			R410A		R410A	
Etupaneeli			UTG-UFYD-W		UTG-UFYD-W	

Maahantuoja

Jälleenmyyjä:

RefGroup

Toimialue: Vantaa - Hyvinkää

Puhelin: 050 - 433 2222

Toimisto: Riihimäenkatu 87
05880 Hyvinkää

Sähköposti: info@refgroup.fi

www.ILMALÄMPÖPUMPUT.com